



Flow1000

Ventilazione decentralizzata al top
per il retrofit di edifici esistenti

Flow1000, ultima arrivata nella famiglia VMC Community, nasce per soddisfare le necessità di un ottimale ricambio d'aria in tutti quegli **spazi a più intenso affollamento** – quali aule scolastiche, asili, spazi ricreativi, uffici condivisi, co-working, negozi, locali mensa – dove è indispensabile avere un'elevata qualità dell'aria senza rinunciare al comfort e al risparmio energetico. Grazie a **portate d'aria variabili sino a 1000 m³/h**, è ideale per integrare un impianto di VMC decentralizzato in edifici esistenti senza ricorrere ad opere murarie complesse e invasive, e riducendo ai minimi termini la posa di canalizzazioni e i tempi di installazione. Flow1000 è disponibile sia come **sola unità VMC**, sia nelle versioni

Flow1000 Silent – con cover estetica in legno verniciato bianco per installazioni a soffitto – e **FlowM1000** con struttura ad armadio verticale in legno bianco. Efficienza di **recupero calore dell'80%**, ottime capacità di depurazione dell'aria grazie ai filtri G3+F9 e **semplicità di manutenzione** ne fanno la soluzione ideale per un retrofit VMC senza compromessi. L'installazione richiede due carotaggi da 250 mm su parete perimetrale per la gestione dei flussi di immissione ed estrazione dell'aria; può essere gestita anche con 4 tubi da 125 mm tramite accessori. Presente di serie **l'uscita MOD-BUS per comandare la macchina direttamente da sistemi domotici**.

Sanificazione aggiuntiva con ionizzazione

Per potenziare l'azione di purificazione dell'aria indoor, le versioni Flow1000 Silent e M1000 possono ospitare un dispositivo di sanificazione attiva a ridottissimo consumo energetico che genera **ioni bipolari**, sviluppato per portare la qualità dell'aria esistente in natura negli ambienti interni confinati. **L'azione combinata di diluizione, filtrazione e sanificazione dell'aria** consente di ridurre i rischi di distribuzione aerea di cariche microbiche, batteriche e virali.



80%

Efficienza recupero termico



21.5 dB(A)

Pressione sonora (versione Silent)



1000 m³/h

Portata aria massima



G3+F9

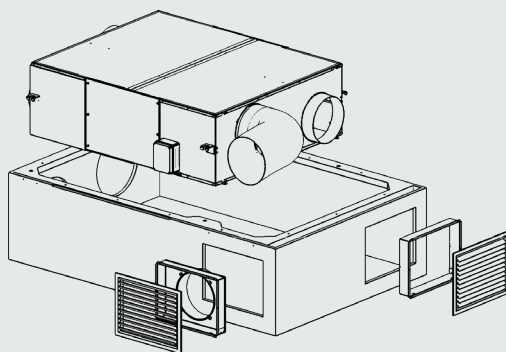
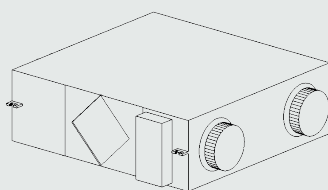
Filtrazione aria ingresso

Versioni

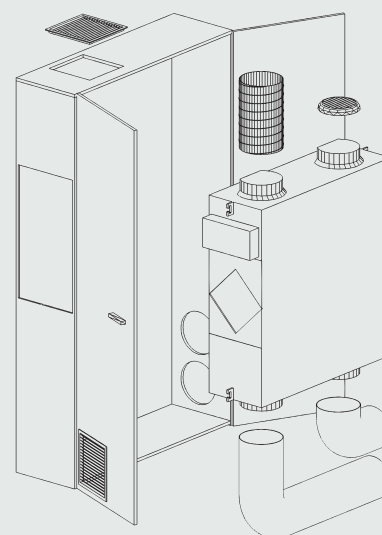
Classe Energetica

A

Flow1000
Unità VMC



Flow1000 Silent
VMC con cover in legno per installazione a soffitto



FlowM1000
VMC su armadio in legno



Classe Energetica

A

FlowM800	Flow1000 ^{Silent}	FlowM1000
300/350/500/600/700/800	300/400/550/700/850/1000	300/400/550/700/850/1000
notturna + 4 stadi + ipervent.	notturna + 4 stadi + ipervent.	notturna + 4 stadi + ipervent.
22/26/46/61/90/138	25/44/77/130/210/320	25/44/77/130/210/320
230	230	230
24	24	24
0.7	1.7	1.7
73	73	73
-	60	-
93	-	93
1392 x 395 x 1140	1392 x 395 x 1140	1392 x 395 x 1140
-	1797 x 475 x 1213	-
1236 x 2400 x 450	-	1236 x 2400 x 450
2x Ø250 / 4x Ø125	2x Ø250 / 4x Ø125	2x Ø250 / 4x Ø125
entalpico a flussi incrociati	entalpico a flussi incrociati	entalpico a flussi incrociati
80	80	80
elettronico manuale	elettronico manuale	elettronico manuale
37.2/39.7/46.7/53.3/57.7/58.7	37.2/41.7/48.7/57.7/59.2/60.7	37.2/41.7/48.7/57.7/59.2/60.7
21.5/24/31/37.6/42/43	21.5/26/33/42/43.5/45	21.5/26/33/42/43.5/45
G3+F9 / G3	G3+F9 / G3	G3+F9 / G3
SI ⁽⁴⁾	SI ⁽⁴⁾	SI ⁽⁴⁾
A+ / A / E	A+ / A / E	A+ / A / E
-77.1 / -41.3 / -18.1	-77.1 / -41.3 / -18.1	-77.1 / -41.3 / -18.1
UVNR-B bidirezionale	UVNR-B bidirezionale	UVNR-B bidirezionale
A+	A+	A+
621	1153	1153
0.09	0.14	0.14